

Date/Data: 07.08.2024 Time/Czas: 19:30

Subject/Temat: BULLETIN NO. 3 / KOMUNIKAT NR 3 Doc. No / Dok. Nr: 1.3

From/Od: The Clerk of the Course / Dyrektora Zawodów

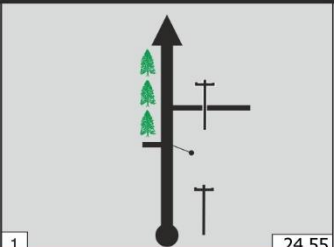




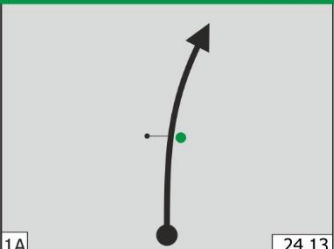
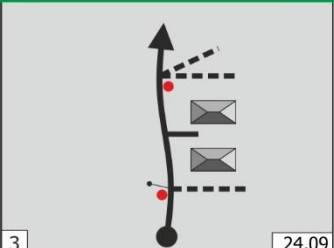
To/Do: All competitors - crew members / Wszystkich zawodników –
członków załóg

Number of pages: 9

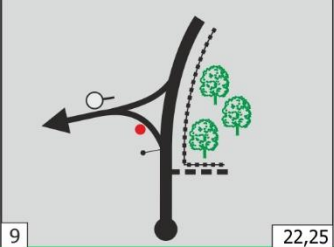

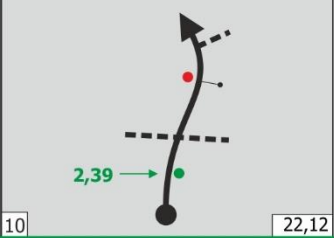
Liczba stron: 9

1. AMENDMENTS TO THE ROAD BOOK / ZMIANY W KSIĄŻCE DROGOWEJ

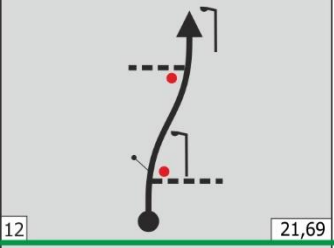
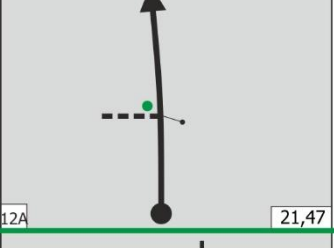
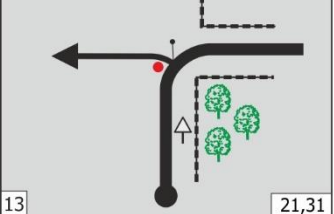

Page 63, box 1-3

0,00	---		 SS-2/4 LUBENIA  E-1   N-49° 56.860' E-21° 57.167'	NEW 41,43
0,42	0,42		DNC 0 NEW BOX	NEW 41,01
0,46	0,04		DNC 1 DNC 2	2023 40,97

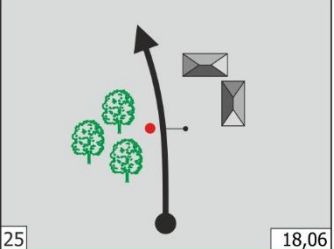
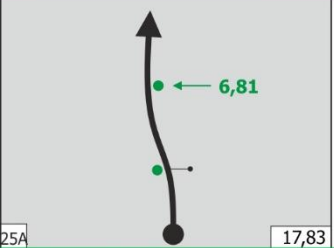
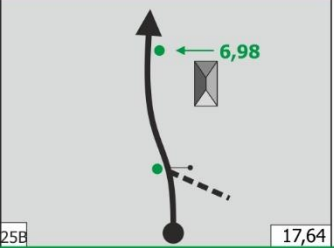
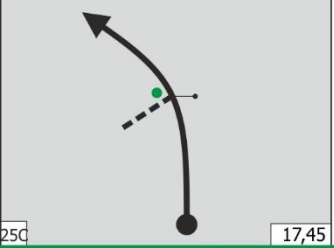
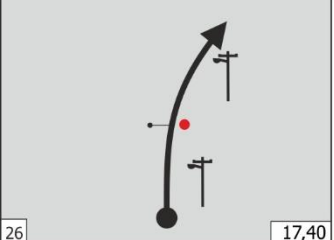
Page 64, box 9-10

2,30	0,40		DNC 13 	2023 39,13
2,43	0,13		DNC 13A DNC 14 BOX MODIF.	NEW 39,00

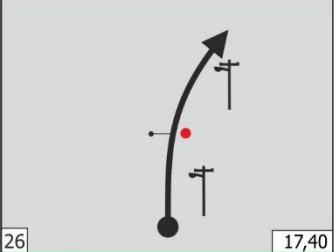
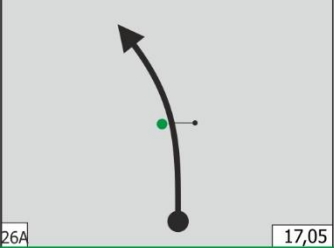
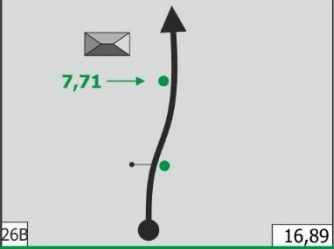
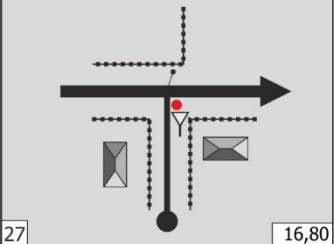
Page 65, box 12-13

2,86	0,22		DNC 16 DNC 17	2023 38,57
3,08	0,22		DNC 17A NEW BOX	NEW 38,35
3,24	0,16		 DNC 18 N-49° 55.593' E-21° 57.611'	2023 38,19

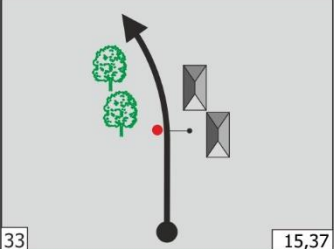
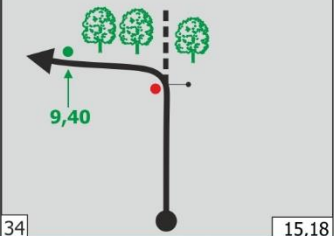
Page 67-68, box 25-26

6,49	0,20		DNC 34	2021	34,94	
6,72	0,23		DNC 34A DNC 34B	NEW BOX	NEW	34,71
6,91	0,19		DNC 34C DNC 34D	NEW BOX	NEW	34,52
7,10	0,19		DNC 34E	NEW BOX	NEW	34,33
7,15	0,05		DNC 35		2021	34,28

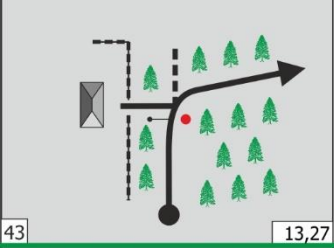
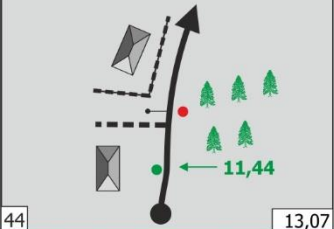
Page 68, box 26-27

7,15	0,05		DNC 35	2021	34,28
7,50	0,35		DNC 35A NEW BOX	NEW	33,93
7,66	0,16		DNC 35B DNC 35C NEW BOX	NEW	33,77
7,75	0,09		DNC 36	2021	33,68

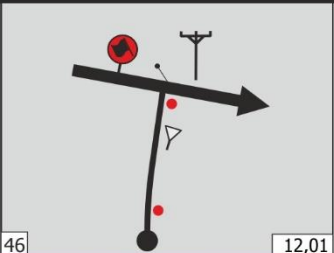



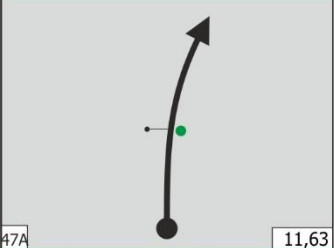
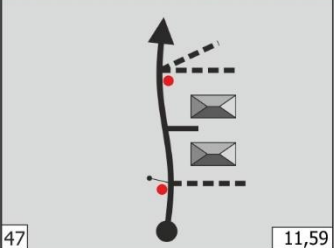
Page 69, box 33-34

9,18	0,13		DNC 45	NEW	32,25
9,37	0,19		DNC 46 DNC 46A	BOX MODIF.	NEW 32,06

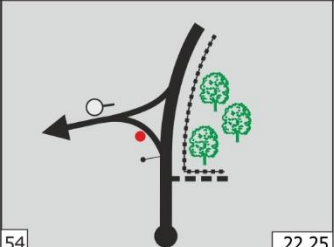


Page 71, box 43-44

11,28	0,15		DNC 59	NEW	30,15
11,48	0,20		DNC 59A DNC 60	BOX MODIF.	NEW 29,95

Page 72, box 46-47

12,54	0,36		 R-S	2023	
		46	12,01	28,89	
				 	
				DNC 67 DNC 68 N-49° 55.844' E-21° 57.209'	
12,92	0,38		DNC 0	NEW BOX	NEW
		47A	11,63	28,51	
12,96	0,04		DNC 1 DNC 2	2023	
		47	11,59	28,47	

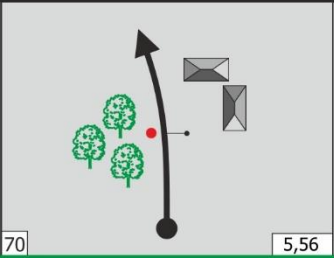
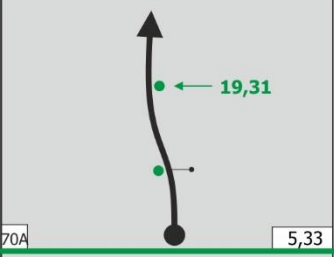
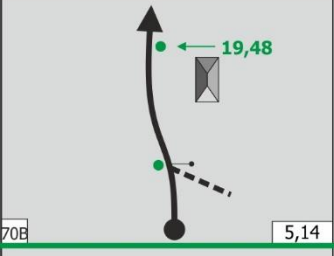
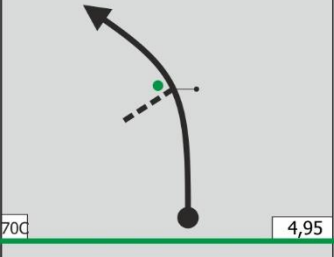
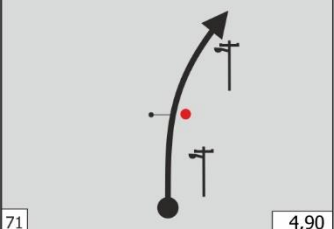
Page 73 , box 54-55

14,80	0,40		DNC 13		2023
		54	22,25	26,63	
14,93	0,13		DNC 13A DNC 14	BOX MODIF.	NEW
		55	22,12	26,50	

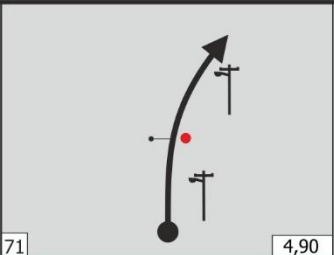
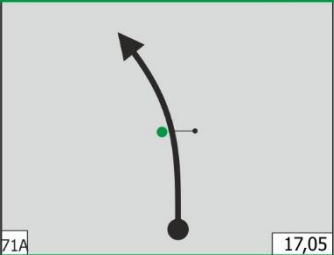
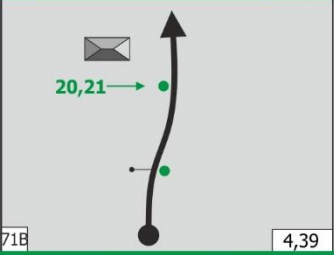
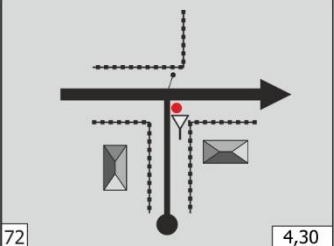


Page 74, box 57-58

15,36	0,22		DNC 16 DNC 17	2023 26,07
15,58	0,22		DNC 17A NEW BOX	NEW 25,85
15,74	0,16		 R-1 DNC 18 N-49° 55.593' E-21° 57.611'	2023 25,69

Page 76-77, box 70-71

18,99	0,20		DNC 34	2021	22,44	
19,22	0,23		DNC 34A DNC 34B	NEW BOX	NEW	22,21
19,41	0,19		DNC 34C DNC 34D	NEW BOX	NEW	22,02
19,60	0,19		DNC 34E	NEW BOX	NEW	21,83
19,65	0,05		DNC 35	2021	21,78	

Page 77, box 71-72

19,65	0,05		DNC 35	2021	21,78	
20,00	0,35		DNC 35A	NEW BOX	NEW	21,43
20,16	0,16		DNC 35B DNC 35C	NEW BOX	NEW	21,27
20,25	0,09		DNC 36	 	2021	21,18

Łukasz Biegus
Clerk of the Course
Dyrektor Rajdu